

4. Порядок монтажа

- 1) Выберите необходимый способ монтажа (к плоскости с помощью саморезов, либо к опоре, используя хомутную ленту).
- 2) При скрытом монтаже кабеля прорежьте с обратной стороны отверстие, заведите кабель внутрь коробки и вставьте уплотнительную шайбу.
- 3) Прикрутите коробку к поверхности через крепежные отверстия.
- 4) Заведите кабель от видеокамеры в отверстие коробки, для герметизации кабеля установите уплотнительную шайбу.
- 5) Закрепите видеокамеру шурупами на коробке.
- 6) Настройте и выполните позиционирование видеокамеры.
- 7) Подключите все соединения и уложите кабель внутри полости коробки.
- 8) Задвиньте нижнюю крышку до щелчка и закрепите ее шурупами.

5. Условия хранения и транспортировки

Изделие хранится в упаковке производителя в помещениях при относительной влажности до 95% и отсутствии в окружающей среде агрессивных примесей при температуре от -50°C до +60°C. Изделия транспортируется в упаковке производителя без ограничения расстояния в условия, исключающих повреждения.

6. Утилизация

Изделие утилизируется без принятия специальных мер защиты окружающей среды.

7. Гарантийные обязательства

Гарантийный срок эксплуатации 2 года со дня продажи изделия потребителю при соблюдении им условий эксплуатации и правил хранения, изложенного в настоящем паспорте. В случае выхода изделия из строя во время гарантийного срока, потребитель предъявляет претензии в соответствии с законодательством РФ.

8. Свидетельство о приемке

Изделие признано годным к эксплуатации.

000 "ГК АЛЬТКОН",

г. Москва, Краснобогатырская ул., д. 2, стр. 15. Тел.: +7 (499) 390-79-35

ПАСПОРТ УНИВЕРСАЛЬНАЯ МОНТАЖНАЯ КОРОБКА для ВИДЕОКАМЕР AltCam МК-6

1. Назначение и область применения

Универсальная монтажная коробка предназначена для установки и подключения видеокамер. В основание коробки интегрирован кронштейн для крепления на столбы и опоры. Материал корпуса устойчив к УФ излучению, климатическим и температурным воздействиям, что позволяет устанавливать изделие как внутри помещений, так и на открытых пространствах.

2. Основные технические характеристики

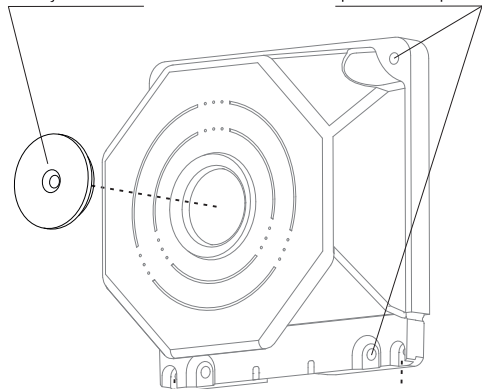
| | |
|---------------------------------|--------------|
| Материал корпуса | Пластик |
| Габаритные размеры, мм | 131x131x57 |
| Максимальная нагрузка, кг | 1,5 |
| Диаметр основания камеры, мм | макс 108 |
| Вес, кг | 0,16 |
| Цвет | Белый/Черный |
| Диапазон рабочих температур, °С | -50...+60°С |
| Степень защиты оболочки, IP | 55 |

3. Комплектация

| | |
|------------------------------------|---|
| Паспорт, шт | 1 |
| Монтажная коробка, шт | 1 |
| Шуруп (креп. камеры) 3,9*13 мм, шт | 4 |
| Шуруп (креп. крышки) 3,9*13 мм, шт | 2 |
| Шайба уплотнительная, шт | 2 |
| Сальник для ввода гофротрубы, шт | 1 |

шайба уплотнительная

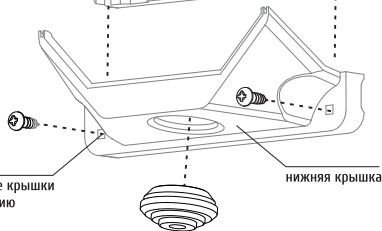
крепление к поверхности



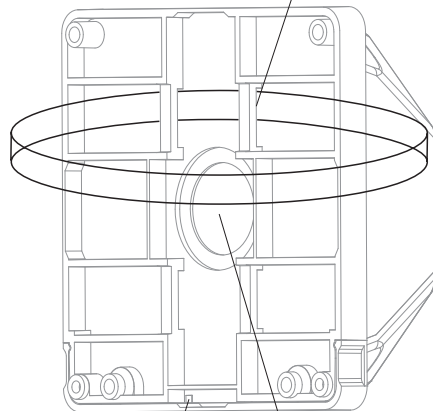
крепление крышки к основанию

нижняя крышка

сальник для ввода гофротрубы



крепление с помощью хомутов



отверстия для отвода конденсата

место для шайбы уплотнительной