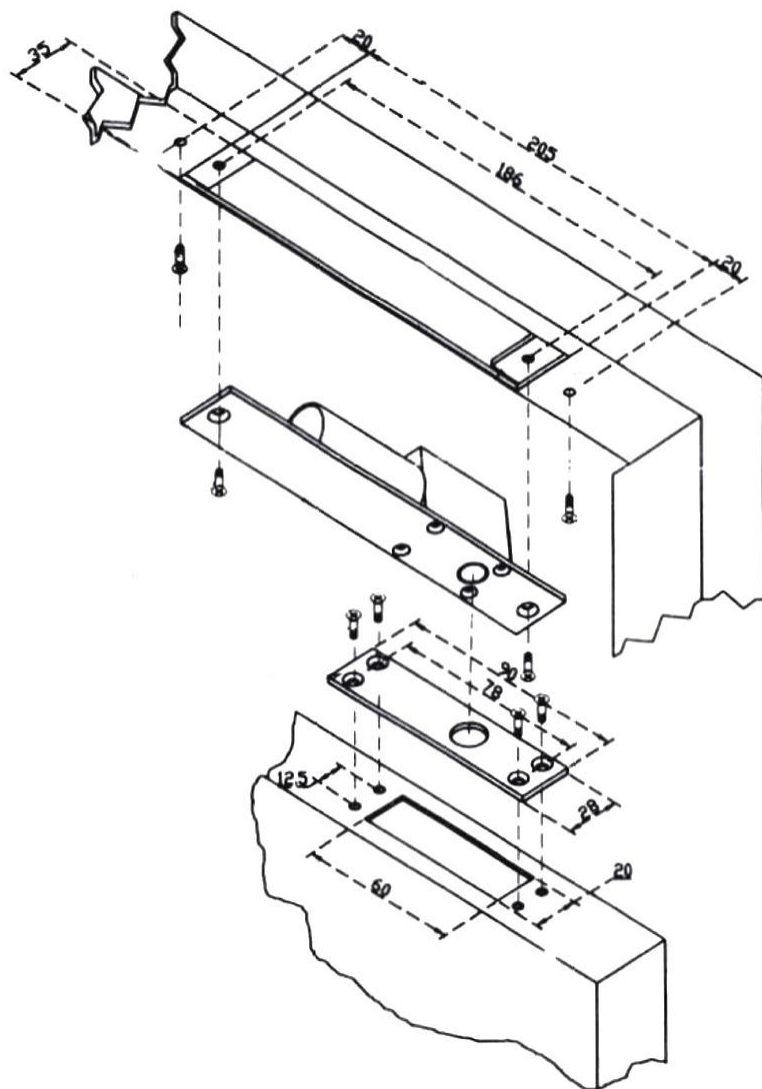


## Соленоидный замок ST-DB010MT

### Установка



Назначение контактов:

**Красный (V+)** - +12 В

**Черный (V-)** - -12В

**Белый (COM)** - ОБЩ

**Желтый (NC)** - НЗ

**Синий (NO)** - НР

### Таймер

Таймер позволяет задать время задержки выхода ригеля после закрытия двери в пределах: 0, 3, 6 с.

### Технические параметры

Параметры	Значение
Материал планки:	алюминий
Тип:	нормально-открытый
Ригель:	диаметр 16 мм, выход 20 мм, нержавеющая сталь
Напряжение питания:	12 В (DC)
Потребляемый ток:	дежурный режим - 150 мА, пик - 1 А
Выход мониторинга двери:	НЗ, НР, ОБЩ; 0,5А, 30В (DC)
Рабочая температура:	от -10 до +55 °С
Рабочая влажность:	10% - 90%
Габариты:	205 x 35 x 41 мм