

ГАРАНТИЙНЫЙ ТАЛОН

Серийный номер: _____

Дата продажи « ____ » _____ 20 ____ г.

ПШТАМП
ПРОДАВЦА

Отметки о ремонте:

| Номер заказ-наряда | Название СЦ |
|--------------------|-------------|
| | |
| | |
| | |

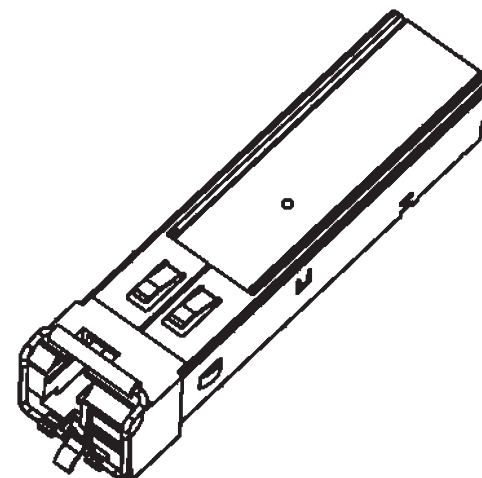


АО «ЭрВиАй Групп»



ОПТИЧЕСКИЙ ТРАНСИВЕР

RVi-2NST21-BX3



ПАСПОРТ

Пожалуйста, ознакомьтесь перед эксплуатацией
и сохраните для дальнейшего использования

Внимание!

При обращении в сервисный центр заполните акт рекламации, доступный на сайте в разделе «Сервис».

Дополнительная информация на сайте: www.rvigroup.ru

Телефон технической поддержки: 8-800-700-16-61
Звонок бесплатный по всей территории РФ

Редакция 1
2023 г.

1. Основные сведения об изделии

Оптический трансивер RVi-2NST21-BX3 (далее – SFP-модуль) с Simplex LC разъёмом предназначен для использования в портах SFP (Small Form-Factor Pluggable) сетевых устройств (коммутаторов, маршрутизаторов т.д.). SFP-модуль использует двунаправленную связь по одному оптическому волокну при помощи технологии WDM, которая осуществляет разделение сигналов с разной длиной волны. SFP-модуль поддерживает скорость передачи данных 1.25 Гбит/с и имеет возможность горячей замены, что позволяет установить его в сетевое устройство без необходимости его отключения и перезагрузки. Металлический корпус обеспечивает защиту от внешних электромагнитных помех и повышает стабильность работы в различных условиях эксплуатации.

Не бытового назначения.

2. Основные технические данные

| | | |
|---------------------------|--|------------------------------|
| Интерфейс | Форм-фактор | SFP |
| | Скорость передачи данных | 1.25 Гбит/с |
| | Дальность передачи данных | 3 км |
| | Тип разъёма | Simplex LC (одноволоконный) |
| | Тип кабеля | Оптоволоконный кабель |
| Оптические характеристики | Тип передатчика | Одномодовый (SMF, 9/125 мкм) |
| | Длина волны передачи (TX) | 1310 нм |
| | Длина волны приема (RX) | 1550 нм |
| Функции | Двунаправленная связь (WDM) | Поддерживается |
| | Цифровой диагностический мониторинг (DDMI) | Поддерживается |
| | «Горячая» замена | Поддерживается |
| Эксплуатация | Напряжение электропитания | DC 3.3 В |
| | Потребляемая мощность | до 0.6 Вт |
| | Потребляемый ток | до 300 мА |
| | Диапазон рабочих температур | 0...+70 °С |
| | Материал корпуса | Металл |
| | Габаритные размеры | 57.51(Д)×13.3(Ш)×8.25(В) мм |
| | Вес | 22 г |

Полный перечень технических характеристик устройства можно посмотреть на странице продукта.

3. Комплект поставки

Оптический трансивер 1 шт.

4. Указания мер безопасности

По способу защиты от поражения электрическим током устройство соответствует классу I по ГОСТ 12.2.007.0-75.

Конструкция SFP-модуля удовлетворяет требованиям электро- и пожарной безопасности по ГОСТ 12.2.007.0-75 и ГОСТ 12.1.004-91.

5. Транспортировка и хранение

SFP-модули в транспортной таре перевозятся любым видом крытых транспортных средств (в железнодорожных вагонах, закрытых автомашинах, трюмах и отсеках судов, герметизированных отапливаемых отсеках самолетов и т.д.) в соответствии с требованиями действующих нормативных документов.

Расстановка и крепление в транспортных средствах ящиков с SFP-модулями должны обеспечивать их устойчивое положение, исключать возможность смещения ящиков и удары их друг о друга, а также о стенки транспортных средств.

Хранение SFP-модуля в упаковке должно соответствовать условиям 2 по ГОСТ 15150-69.

6. Гарантии изготовителя

Гарантийный срок эксплуатации – 36 месяцев со дня продажи SFP-модуля.

Перечень условий гарантийного обслуживания представлены на сайте rvigroup.ru в разделе «Сервис»

7. Сведения об утилизации

SFP-модуль не содержит в своём составе опасных или ядовитых веществ, способных нанести вред здоровью человека или окружающей среде, и не представляет опасности для жизни и здоровья людей и окружающей среды по окончании срока службы.

SFP-модуль является устройством, содержащим радиоэлектронные компоненты, и подлежит способам утилизации, которые применяются для изделий подобного типа согласно инструкциям и правилам, действующим в вашем регионе.

8. Габаритные размеры

