

ПАСПОРТ  
IP-видеокамера CD325



**10. Свидетельство о приемке.**

IP-видеокамера CD325 исправна, работоспособна и признана годной к эксплуатации.

Серийный номер изделия: \_\_\_\_\_

Дата продажи: \_\_\_\_\_

штамп  
продавца

**Внимание!** Исправление даты не допускается.

***Я, покупатель, проверил изделие на отсутствие механических, термических и прочих повреждений, а также комплектацию (изделие укомплектовано в полном объеме согласно данному паспорту). Оборудование получено мной в рабочем состоянии, претензий не имею.***

От продавца \_\_\_\_\_  
подпись

От покупателя \_\_\_\_\_  
подпись

**При отсутствии подписи со стороны продавца гарантийные условия на данный товар не распространяются.**

ИЗГОТОВИТЕЛЬ:  
ООО "НПП "Бевард"  
Россия.

**1. Технические характеристики.**

**Общие:**

Сенсор	2 Мп, КМОП Starlight, 1/2.8" , День/Ночь
Чувствительность	0.002 лк (день) / 0.001 лк (ночь)
Объектив	2.8 мм
Угол обзора	104° по горизонтали
Увеличение	Цифровое
WDR	Аппаратный 2-кратный (до 120 дБ)
Шумоподавление	2DNR/3DNR/SmartNR (регулировка уровня)
Скорость затвора	От 1/25 до 1/40000 сек.
Дополнительно	Электромеханический ИК-фильтр, прогрессивное сканирование

**Видео:**

Формат сжатия	H.264
Разрешение	1920x1080 (Full HD), 1280x720 (HD), 960x528, 640x352
Скорость кадров	До 25 к/с
Скорость передачи	от 128 кбит/с до 1 Мбит/с, зависит от тарифа
Параметры изображения	Яркость, контрастность, резкость, насыщенность, оттенок, видеомаска (до 4 зон), АРУ, ROI

**Сеть и интерфейсы:**

Сетевой интерфейс	10Base-T/100Base-TX Ethernet порт
Соединение	TCP/IP, IPv4/v6, HTTP, DNS, DHCP, UPnP, RTP, UDP, NTP
Безопасность	Многоуровневый доступ с защитой паролем
Взаимодействие	Личный кабинет CamDrive, веб-интерфейс
Дополнительно	Поддержка карт MicroSD/SDHC (до 32 Гб)
Стандарт Wi-Fi-модуля	IEEE 802.11b, 802.11g, 802.11n
Частотный диапазон	От 2.400 до 2.483 ГГц
WPS	Авторизация нажатием кнопки
Шифрование	Без шифрования, WEP 64/128 бит, WPA, WPA2
Тип антенны	Внешняя, 2dBi

**Запись и события:**

События	Детекция движения (регулировка порога срабатывания)
---------	---

Карта памяти	Поддержка карт MicroSD/SDHC (до 32 Гб)
--------------	--

### **Эксплуатация:**

Питание	12В 0.35 (DC)
Потребляемая мощность	До 5 Вт
Рабочий диапазон температур	От -10 до +50°C
Материал корпуса	Пластик
Размеры (шхвхг)	66x96x43 мм
Вес	370 г (нетто)
Системные требования	Microsoft Windows 8 / 7 / Vista / 2003 / XP, Safari 5.0, Chrome в среде iOS 2.xx и выше, Android 2.3.x и выше, iPhone, iPad с iOS4 и выше

## **2. Комплект поставки.**

2.1 IP-камера (с объективом на выбор)	1 шт.
2.2 Блок питания 12В (DC)	1 шт.
2.3 Комплект крепежа	1 шт.
2.4 Кронштейн	1 шт.
2.5 Руководство по быстрой установке	1 шт.
2.6 Карта регистрации CamDrive	1 шт.
2.7 Кабель патч-корд (1 м)	1 шт.
2.8 Wi-Fi-антенна	1 шт.
2.9 Упаковочная тара	1 шт.

## **3. Назначение.**

Миниатюрная камера CD325 с Wi-Fi-модулем и встроенным активным микрофоном готова к быстрой установке и круглосуточной эксплуатации совместно с сервисом хостингового видеонаблюдения CamDrive. Возможность получать высококачественную аудиоинформацию является значительным дополнением для видеонаблюдения в реальном времени с разрешением Full HD. Кроме этого CD325 оснащена детектором движения, поддерживает цифровые технологии обработки видеосигнала, а также имеет возможность резервной записи на карту памяти формата MicroSD.

## **4. Устройство и принцип работы.**

Сервис CamDrive позволяет удаленно наблюдать за происходящим в реальном времени с одной или нескольких камер, а также просматривать видеоархив и управлять его настройками, используя только веб-браузер. Установка дополнительного программного обеспечения не требуется. Просмотр видео возможен как с мобильных устройств, например, iPhone, так и с ПК, ноутбуков, планшетов. Видеокамеру необходимо только подключить к сети Интернет и пройти процедуру регистрации в Личном кабинете сервиса CamDrive. Такая простота и легкость в подключении достигается за счет использования уникальных технологий и разработок компании "Бевард".

Запись	Видео: постоянно, по событию, по расписанию
--------	---

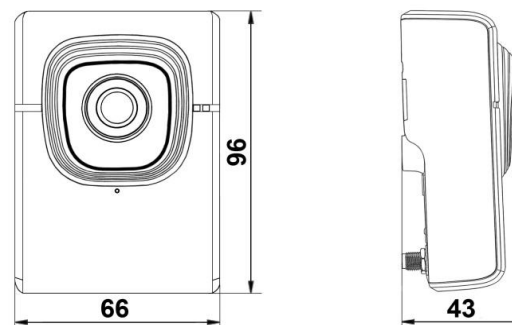
## **5. Установка.**

**ВНИМАНИЕ!** Перед включением оборудования внимательно ознакомьтесь с руководством по подключению. Помните, что неправильная установка и настройка оборудования может привести к нарушениям работоспособности и выходу из строя!

### **ВНЕШНИЕ ИНТЕРФЕЙСЫ**

Разъем питания	Предназначен для подключения питающего напряжения к
LAN 10/100	Разъем подключения к сети LAN с помощью штекера RJ-
Слот MicroSD	азъем для подключения карты памяти MicroSD/MicroSDHC

## **6. Габаритный чертеж.**



## **7. Сертификация.**

Сертификат соответствия ЕАЭС N RU Д-РУ.РА03.В.77127/21  
Срок действия с 22.12.2021 по 21.12.2026

## **8. Утилизация.**

Изделие утилизировать как бытовую технику согласно правилам, установленным органами самоуправления региона утилизации.

## **9. Гарантийные обязательства.**

Гарантийные обязательства представлены на сайте по ссылке:  
<http://www.beward.ru/contact/service/>