

**Натрий-ионные аккумуляторы** – тип аккумуляторных батарей, использующих ионы натрия (Na<sup>+</sup>) в качестве носителя заряда. Натрий-ионные аккумуляторы – одни из самых прогрессивных и надежных источников питания на рынке. Натрий-ионные аккумуляторы успешно проходят испытания на перезарядку, чрезмерную разрядку, короткое замыкание, прокол и деформацию без возгорания.



**ТЕХНИЧЕСКИЕ ХАРАКТЕРИСТИКИ**

Напряжение, В..... 12В  
 Емкость, Втч (25°С)..... 31 Втч  
 Саморазряд..... менее 1% в месяц  
 Температурный режим..... от -40°С до 80°С  
 Максимальный ток заряда, А ..... 1А  
 Напряжение заряда, В (25°С)..... 14.5В

**СТАРТЕРНЫЙ ТОК**

CCA (5с 25°С)..... 72 А  
 EN/SAE/GS CCA (30с -18°С)..... 48 А

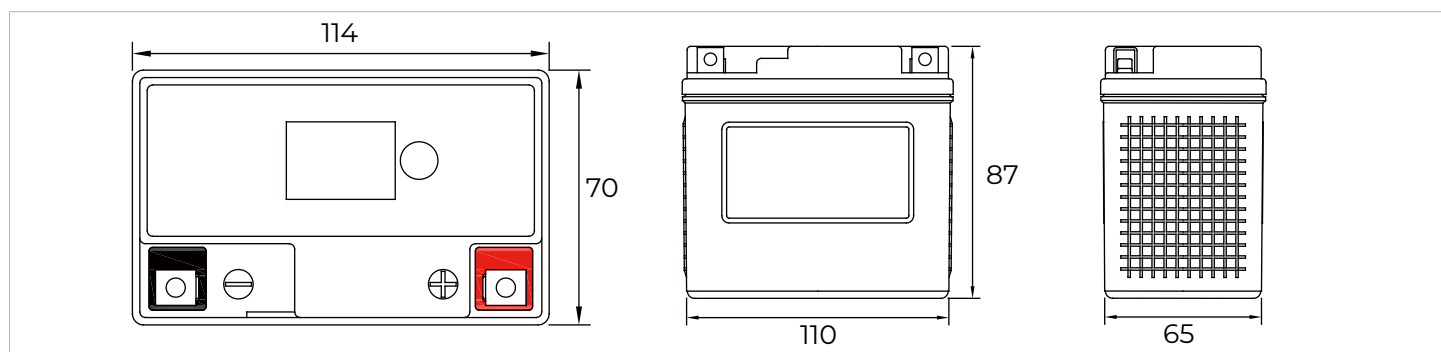
**ГАБАРИТЫ (+-2ММ)**

Длина, мм..... 114  
 Ширина, мм..... 70  
 Высота, мм..... 87  
 Вес, кг..... 0.47  
 Полярность..... обратная ( - +)

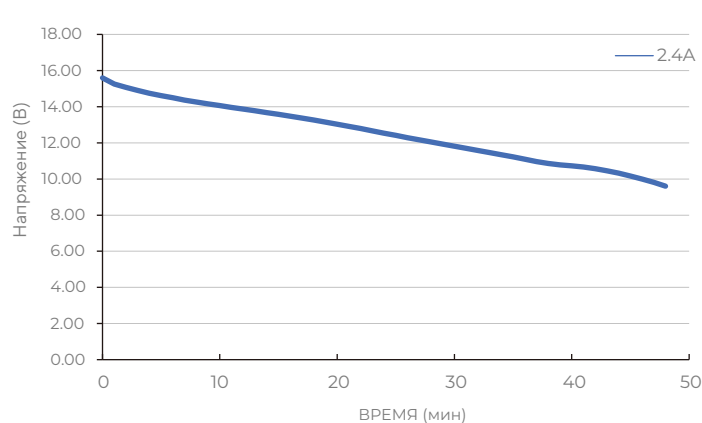
**ПРИМЕНИМОСТЬ**

JIS..... YB4L-B; YB4L-A; YTX4L-BS  
 DELTA CT..... CT 1204

**КОНСТРУКЦИЯ АККУМУЛЯТОРА**



**ГРАФИК РАЗРЯДА 1С (25°С)**



**ГРАФИК ЗАВИСИМОСТИ ПУСКОВОГО ТОКА ОТ УРОВНЯ НАПЯЖЕНИЯ АКБ**

