

## ГАРАНТИЙНЫЙ ТАЛОН

Серийный номер: \_\_\_\_\_

Дата продажи « \_\_\_\_ » \_\_\_\_\_ 20 \_\_\_\_ г.

ПШТАМП  
ПРОДАВЦА

Отметки о ремонте:

Номер заказ-наряда	Название СЦ

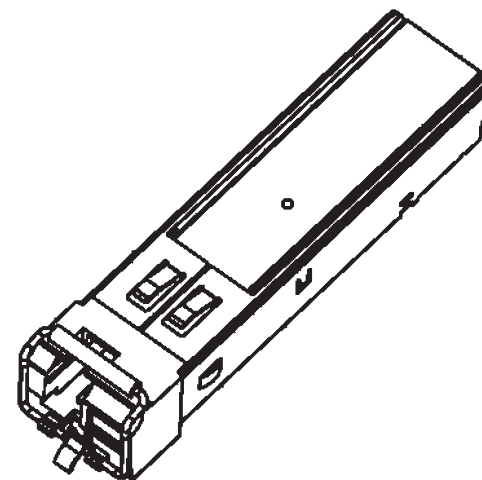


АО «ЭрВиАй Групп»



## ОПТИЧЕСКИЙ ТРАНСИВЕР

**RVi-2NSR21-BX3**



## ПАСПОРТ

Пожалуйста, ознакомьтесь перед эксплуатацией  
и сохраните для дальнейшего использования

### Внимание!

При обращении в сервисный центр заполните акт рекламации, доступный на сайте в разделе «Сервис».

Дополнительная информация на сайте: [www.rvigroup.ru](http://www.rvigroup.ru)

Телефон технической поддержки: 8-800-700-16-61  
Звонок бесплатный по всей территории РФ

Редакция 1  
2023 г.

## 1. Основные сведения об изделии

Оптический трансивер RVi-2NSR21-BX3 (далее – SFP-модуль) с Simplex LC разъёмом предназначен для использования в портах SFP (Small Form-Factor Pluggable) сетевых устройств (коммутаторов, маршрутизаторов т.д.). SFP-модуль использует двунаправленную связь по одному оптическому волокну при помощи технологии WDM, которая осуществляет разделение сигналов с разной длиной волны. SFP-модуль поддерживает скорость передачи данных 1.25 Гбит/с и имеет возможность горячей замены, что позволяет установить его в сетевое устройство без необходимости его отключения и перезагрузки. Металлический корпус обеспечивает защиту от внешних электромагнитных помех и повышает стабильность работы в различных условиях эксплуатации.

**Не бытового назначения.**

## 2. Основные технические данные

Интерфейс	Форм-фактор	SFP
	Скорость передачи данных	1.25 Гбит/с
	Дальность передачи данных	3 км
	Тип разъёма	Simplex LC (одноволоконный)
	Тип кабеля	Оптоволоконный кабель
Оптические характеристики	Тип передатчика	Одномодовый (SMF, 9/125 мкм)
	Длина волны передачи (TX)	1550 нм
	Длина волны приема (RX)	1310 нм
Функции	Двунаправленная связь (WDM)	Поддерживается
	Цифровой диагностический мониторинг (DDMI)	Поддерживается
	«Горячая» замена	Поддерживается
Эксплуатация	Напряжение электропитания	DC 3.3 В
	Потребляемая мощность	до 0.6 Вт
	Потребляемый ток	до 300 мА
	Диапазон рабочих температур	0...+70 °С
	Материал корпуса	Металл
	Габаритные размеры	57.51(Д)×13.3(Ш)×8.25(В) мм
	Вес	22 г

Полный перечень технических характеристик устройства можно посмотреть на странице продукта.

## 3. Комплект поставки

Оптический трансивер 1 шт.

## 4. Указания мер безопасности

По способу защиты от поражения электрическим током устройство соответствует классу I по ГОСТ 12.2.007.0-75. Конструкция SFP-модуля удовлетворяет требованиям электро- и пожарной безопасности по ГОСТ 12.2.007.0-75 и ГОСТ 12.1.004-91.

## 5. Транспортировка и хранение

SFP-модули в транспортной таре перевозятся любым видом крытых транспортных средств (в железнодорожных вагонах, закрытых автомашинах, трюмах и отсеках судов, герметизированных отапливаемых отсеках самолетов и т.д.) в соответствии с требованиями действующих нормативных документов.

Расстановка и крепление в транспортных средствах ящиков с SFP-модулями должны обеспечивать их устойчивое положение, исключать возможность смещения ящиков и удары их друг о друга, а также о стенки транспортных средств.

Хранение SFP-модуля в упаковке должно соответствовать условиям 2 по ГОСТ 15150-69.

## 6. Гарантии изготовителя

Гарантийный срок эксплуатации – 36 месяцев со дня продажи SFP-модуля.

Перечень условий гарантийного обслуживания представлены на сайте [rvigroup.ru](http://rvigroup.ru) в разделе «Сервис»

## 7. Сведения об утилизации

SFP-модуль не содержит в своём составе опасных или ядовитых веществ, способных нанести вред здоровью человека или окружающей среде, и не представляет опасности для жизни и здоровья людей и окружающей среды по окончании срока службы.

SFP-модуль является устройством, содержащим радиоэлектронные компоненты, и подлежит способам утилизации, которые применяются для изделий подобного типа согласно инструкциям и правилам, действующим в вашем регионе.

## 8. Габаритные размеры

