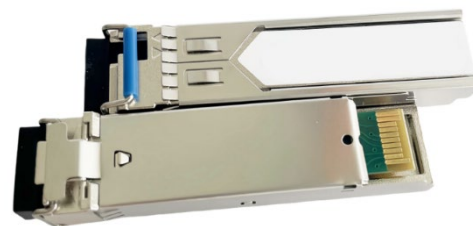


Спецификация

- Одномодовый оптический SFP-модуль BiDi 1.25G LC 1310/1550 нм с функцией DDM



Общие технические характеристики

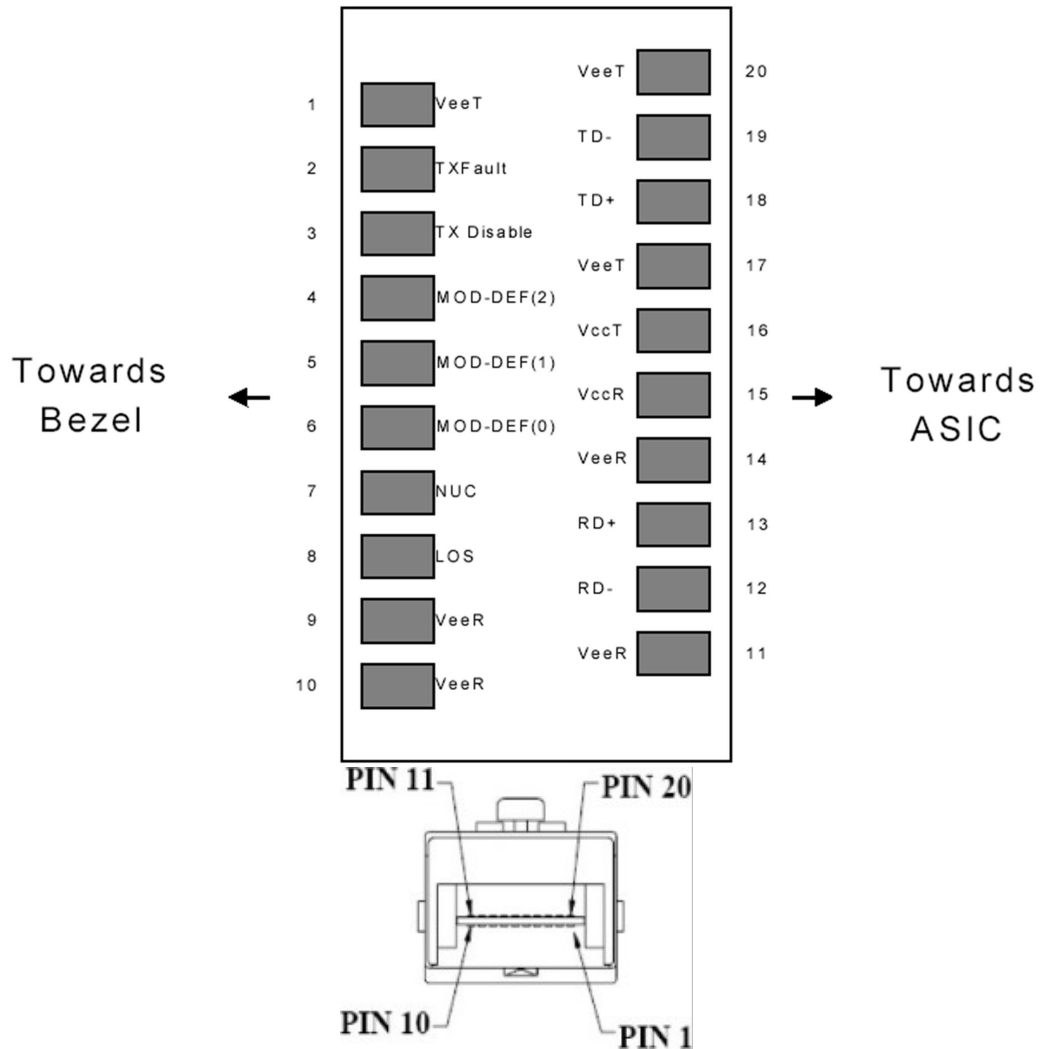
Модель	SFP-модуль Optimus MS-1310-1550-LC-3km-WD
Тип модуля	Одномодовый
Тип лазера	FP
Скорость модуля	до 1,25 Гбит/с
Тип оптического волокна	SMF
Длина волны Tx	1310 нм
Длина волны Rx	1550 нм
Оптический бюджет	12 дБ
Мощность излучения	от -9 до -3 дБм
Чувствительность приемника	-21 дБм
Максимально допустимый уровень	-3 дБм
Форм-фактор модуля	Модули SFP
Тип коннектора модуля	LC
Наличие функции DDM	Да
Максимальное расстояние, км	3
Допустимая температура модуля	От 0 до 70°C
Допустимая температура окруж. среды	От 0 до 45°C
Температура хранения	От -40 до 85°C
Относительная влажность	От 0% до 85% (без конденсата)

Соответствие нормативным актам

Показатель	Стандарт	Характеристика.
Электростатический разряд (ESD) на электрических контактах	MIL-STD-883E Method 3015.7	Класс 1 (>1000 В)
Электростатический разряд (ESD) на одинарном разъеме LC	IEC 61000-4-2 GR-1089-CORE	Соответствует стандартам
Электромагнитные	FCC Part 15 Class B	Соответствует

помехи (EMI)	EN55022 Class B (CISPR 22B) VCCI Class B	стандартам
Безопасность лазера для глаз	FDA 21CFR 1040.10 and 1040.11 EN60950, EN (IEC) 60825-1,2	Соответствует лазерным изделиям класса 1.

Схема выводов



Описание выводов

Пин №	Наименование	Функции	Послед- сть подкл.	Примечания
1	VeeT	Заземление передатчика	1	1
2	TX Fault	Индикация неисправности передатчика	3	
3	TX Disable	Отключение передатчика	3	2
4	MOD-DEF2	Определение модуля 2	3	3
5	MOD-DEF1	Определение модуля 1	3	3
6	MOD-DEF0	Определение модуля 0	3	3
7	NUC	Не подключено	3	4
8	LOS	Потеря сигнала	3	5

9	VeeR	Заземление приемника	1	1
10	VeeR	Заземление приемника	1	1
11	VeeR	Заземление приемника	1	1
12	RD-	Инвертированный вывод полученных данных	3	6
13	RD+	Вывод полученных данных	3	6
14	VeeR	Заземление приемника	1	1
15	VccR	Питание приемника	2	1
16	VccT	Питание передатчика	2	
17	VeeT	Заземление передатчика	1	
18	TD+	Передача данных	3	6
19	TD-	Инвертированная передача данных	3	6
20	VeeT	Заземление передатчика	1	

Примечания:

1. Заземление платы имеет внутренне изолирована корпуса.
2. Выход лазера отключен при TDIS >2,0 В или разомкнут, включен при TDIS <0,8 В.
3. Это контакты определения модуля. Они должны быть подключены с помощью резистора 4,7 кОм – 10 кОм на материнской плате до напряжения от 2,0 В до 3,6 В. MOD_DEF0 заземлен модулем, чтобы указать, что модуль присутствует.
4. Выбор скорости не используется.
5. LOS – выход с открытым коллектором. Он должен быть подключен с помощью резистора 4,7 кОм – 10 кОм на материнской плате до напряжения от 2,0 В до 3,6 В. Логический «0» указывает на нормальную работу; логическая «1» – на потерю сигнала.
6. Связаны по переменному току.

Эксплуатационные характеристики - Электрические

Диапазон входного напряжения Optimus MS-1310-1550-LC-3km-WD составляет 3,3 В +/-5%. Максимальное напряжение 3,3 В не допускается для непрерывной работы. Все характеристики трансивера соответствуют синусоидальной модуляции источника питания частотой от 20 Гц до 1,5 МГц до указанного значения, подаваемого через фильтрующую цепь источника питания, указанную на странице 23 Соглашения о многоисточниковых трансиверах с малым форм-фактором (SFP) от 14 сентября 2000 г.

Параметр	Обознач.	Мин.	Тип.	Макс.	Ед. Изм.	Коммент.
Общие						
Напряжение питания	Vcc	3,135		3,465	В	
Ток питания	Icc			300	мА	
Пусковой ток	I _{surge}			I _{cc} +30	мА	
Максимальная мощность	P _{max}			1	Вт	
Передатчик						
Входное дифференциальное сопротивление	R _{in}	90	100	110	ом	

Размах несимметричного входного сигнала данных	Vin PP	250		1200	mVp-p	
Напряжение отключения передачи	VD	Vcc-1,3		Vcc	B	1
Напряжение включения передачи	VEN	Vee		Vee+0,8	B	
Время подтверждения отключения передачи	Tdessert			10	мсек	
Приемник						
Размах выходного сигнала данных с одного конца	Vout,pp	300		800	мВ	2
Ошибка LOS	Vlosfault	Vcc-0,5		Vcc_host	B	3
Нормальный LOS	Vlos norm	Vee		Vee+0,5	B	3
Отказ источника питания	PSR	100			mVpp	

Примечания:

1. Или обрыв цепи.
2. На дифференциальную нагрузку 100 Ом.
3. LOS – LVTTTL. Логический 0 указывает на нормальную работу; логическая 1 – на отсутствие сигнала.

Эксплуатационные характеристики – Оптические

Параметр	Обознач.	Мин.	Тип.	Макс.	Ед. Изм.	Коммент.
Передатчик						
Центральная длина волны	λ_c	1270	1310	1600	нм	
Спектральная ширина (среднеквадратичное значение)	σ_{RMS}			4	нм	
Оптическая выходная мощность	Pout	-9		-3	дБм	1
Коэффициент затухания	ER	9			дБ	
Время нарастания/спада оптического сигнала	t_r/t_f			260	пс	2
Относительная интенсивность шума	RIN			-120	дБ/Гц	
Общий вклад джиттера	TX ΔT_J			0,284	UI	3
Маска глазка для оптического выхода	Соответствует стандарту IEEE802.3z (класс безопасности лазера 1)					
Приемник						
Длина оптической входной волны	λ_c	1530	1550	1570	нм	
Перегрузка приёмника	Pol	-3			дБм	4
Чувствительность приёмника	Sen			-21	дБм	4
Утверждение RX_LOS	LOS _A	-35			дБм	
Снятие RX_LOS	LOS _D			-22	дБм	
Гистерезис RX_LOS	LOS _H	0,5			дБ	
Общие						
Скорость передачи данных	BR		1,25		Гбит/с	

Коэффициент битовых ошибок	BER			10 ⁻¹²		
Максимальная поддерживаемая длина линии связи для 9/125 мкм SMF при скорости 1,25 Гбит/с	LMAX		3		км	
Общий бюджет системы	LB	12			дБ	

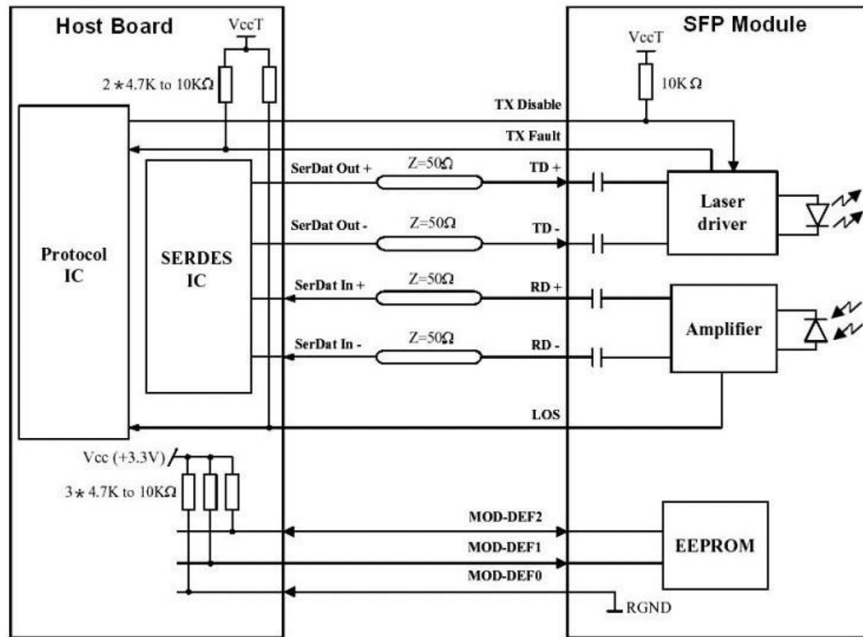
Примечания:

1. Оптическая мощность вводится в одномодовое оптическое волокно (SMF).
2. 20–80%.
3. Вносимый общий джиттер рассчитывается на основе измерений DJ и RJ по формуле $TJ = RJ + DJ$. Вносимый RJ рассчитывается для частоты битов 1×10^{12} путем умножения среднеквадратичного джиттера (измеренного по одному фронту нарастания или спада) осциллографа на 14. Согласно FC-PI (Таблица 9 – Выходной джиттер SM, примечание 1), фактический вносимый RJ может превышать предельное значение, если фактический вносимый DJ опускается ниже предельного значения, при условии, что выходные значения DJ и TJ остаются в пределах установленных FC-PI максимальных пределов с заданным наихудшим значением джиттера на входе компонента.
4. Измерено с помощью PRBS 2⁷⁻¹ при частоте битов 10⁻¹².

Характеристики DDM

Параметр	Точность	Ед. Изм.
Внутренняя температура приёмопередатчика	±3,0	°С
Ток смещения лазера	±10	%
Выходная мощность передатчика	±3,0	дБм
Входная мощность приёмника	±3,0	дБм
Внутреннее напряжение питания VCC3	±3,0	%

Рекомендуемая схема подключения модуля



Конструкция, габаритные размеры

