

12-мегапиксельная панорамная антивандальная камера с объективом Fisheye



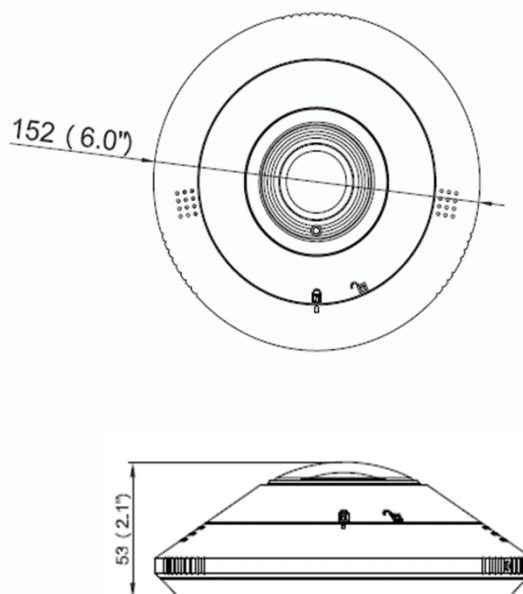
Видеокамера купольная панорамная антивандальная с ИК подсветкой 12-мегапиксельная с объективом Fisheye, 4000x3000, 25 к/с, 1/1.7 SONY STARVIS сенсор, 0.01 Люкс (день) / 0.001 Люкс (ночь) / 0 Люкс (с ИК подсветкой), H.265+/H.264+, объектив «рыбий глаз» 1.85 мм, механический ИК фильтр, управление ePTZ, аппаратное устранение искажений Hardware Dewarping, BLC, HLC, WDR, DNR, антитуман, microSD до 128 Гб, вход/выход звука, микрофон, вход/выход тревоги, встроенная видеоаналитика, PoE, DC 12V, ИК подсветка до 15 м, -40+60°C, IK10, IP66. Совместимы с NVR Tantos, использует 6 каналов видеорежистратора.



Особенности

- Разрешение 4000x3000, 25 к/с
- Высокая чувствительность
- Антивандальное исполнение, IK10, IP66
- Встроенная ИК подсветка до 15 м
- Несколько режимов работы – обзор 360°, панорама 180° + 180°, обзор 360° и панорама 180° + 180° и несколько увеличенных окон (управляются через e-PTZ), обзор 360° и несколько увеличенных окон (управляются через e-PTZ), панорама 180° + 180° и несколько увеличенных окон (управляются через e-PTZ)
- Аппаратная коррекция искажений объектива в камере (Hardware Dewarping)
- Возможность установки на потолок, на полу и на стене
- Запись на SD карту до 128 Гб
- Двусторонняя передача звука, встроенный микрофон
- Встроенная видеоаналитика
- Питание PoE и 12 В

Габариты



Технические характеристики

Параметры видео	
Сенсор	1/1.7 SONY STARVIS IMX226 сенсор, 0.01 Люкс (день) / 0.001 Люкс (ночь) / 0 Люкс (с ИК подсветкой), механический ИК-фильтр, адаптивная ИК подсветка 15м
Затвор	От 1/3 с до 1/10000 с
Объектив	f=1.85 мм (F=2.0), угол обзора по горизонтали 360°
Разрешение	4000x3000, 25 к/с
Скорость передачи данных	От 64 до 24500 кбит/с
Кодирование	H.265+/H.264+
Управление потоком	Переменный битрейт (VBR) или постоянный битрейт (CBR)
Видеопотоки	<p>360° Основной: 3008x3000, 2560x2560 (от 1 до 25к/с) Субпоток: 1280x720 (от 1 до 25 к/с)</p> <p>(180°+180°) Основной: 2560x1080 (от 1 до 25к/с) Субпоток: 1280x720 (от 1 до 25 к/с)</p> <p>90°+90°+90°+90° 1. Основной: 1920x1080, 1600x1200, 1280x960, 1280x710 (от 1 до 25к/с) Субпоток: 704x576 (от 1 до 25 к/с) 2. Основной: 1920x1080, 1600x1200, 1280x960, 1280x710 (от 1 до 25к/с) Субпоток: 704x576 (от 1 до 25 к/с) 3. Основной: 1920x1080, 1600x1200, 1280x960, 1280x710 (от 1 до 25к/с) Субпоток: 704x576 (от 1 до 25 к/с) 4. Основной: 1920x1080, 1600x1200, 1280x960, 1280x710 (от 1 до 25к/с) Субпоток: 704x576 (от 1 до 25 к/с)</p> <p>360° + (180° + 180°) + 3 области 90°+90°+90°, управляемых через e-PTZ 1. Основной: 1920x1920 (от 1 до 25к/с) Субпоток: 1280x720 (от 1 до 25 к/с) 2. Основной: 2560x1080 (от 1 до 25к/с) Субпоток: 1280x720 (от 1 до 25 к/с) 3. Основной: 1280x960, 1280x710 (от 1 до 25к/с) Субпоток: 704x576 (от 1 до 25 к/с) 4. Основной: 1280x960, 1280x710 (от 1 до 25к/с) Субпоток: 704x576 (от 1 до 25 к/с) 5. Основной: 1280x960, 1280x710 (от 1 до 25к/с) Субпоток: 704x576 (от 1 до 25 к/с)</p> <p>360° + 4 области 90°+90°+90°+90°, управляемых через e-PTZ 1. Основной: 1920x1920 (от 1 до 25к/с) Субпоток: 1280x720 (от 1 до 25 к/с) 2. Основной: 1280x960, 1280x710 (от 1 до 25к/с) Субпоток: 704x576 (от 1 до 25 к/с) 3. Основной: 1280x960, 1280x710 (от 1 до 25к/с) Субпоток: 704x576 (от 1 до 25 к/с) 4. Основной: 1280x960, 1280x710 (от 1 до 25к/с) Субпоток: 704x576 (от 1 до 25 к/с) 5. Основной: 1280x960, 1280x710 (от 1 до 25к/с) Субпоток: 704x576 (от 1 до 25 к/с)</p> <p>(180° + 180°) + 4 области 90°+90°+90°+90°, управляемых через e-PTZ 1. Основной: 2560x1080 (от 1 до 25к/с) Субпоток: 1280x720 (от 1 до 25 к/с) 2. Основной: 1280x960, 1280x710 (от 1 до 25к/с) Субпоток: 704x576 (от 1 до 25 к/с) 3. Основной: 1280x960, 1280x710 (от 1 до 25к/с) Субпоток: 704x576 (от 1 до 25 к/с) 4. Основной: 1280x960, 1280x710 (от 1 до 25к/с) Субпоток: 704x576 (от 1 до 25 к/с) 5. Основной: 1280x960, 1280x710 (от 1 до 25к/с) Субпоток: 704x576 (от 1 до 25 к/с)</p>
Настройки	Яркость, Насыщенность, Цветность, Контрастность, Четкость, Затвор (авто и ручной), VLC, HLC WDR/DWDR, Баланс белого (авто/вручную), Антитуман, ROI, DNR
Тревожные события	Детектор движения, саботаж, отключения сети, конфликт IP адресов, ошибка хранилища
Видеоаналитика	Пересечение линии, вторжение



Параметры аудио	
Аудио вход	Линейный вход
Аудио выход	Линейный
Аудио компрессия	G711a_LAW, G711 u_LAW
Сеть и интерфейсы	
Сетевой интерфейс	10Base-T/100Base-TX Ethernet порт
Сетевые протоколы	IPv4, IPv6, RTP/RTCP, TCP/UDP, HTTP, HTTPS, DHCP, DNS, FTP, DDNS, PPPOE, SMTP, SNMP, NTP, Unicast, Multicast, NAS
Соединение	DHCP, Статический адрес, облачный сервис http://vms.tantos.pro
Пользователи	Не более 32
SD карта	Micro SD/SDHC/SDXC до 128Гб
Вход/ Выход тревоги	1/1
Запись	
Запись	SD, NAS, e-mail по событиям и расписанию
Эксплуатация	
Питание	DC 9...12 В ±5%, AC 24 В ±10%, PoE IEEE 802.3af
Потребляемая мощность	Не более 12 Вт
Габариты	152x53 мм
Вес	550 г
Рабочий диапазон температур	от -40 до +60°C
Степень защиты	IP66 IK10
Относительная влажность	от 10 до 95% (без конденсата)
Системные требования	Microsoft Windows 7/Windows 8.1/Windows 10 Microsoft Internet Explorer 9.x или выше
Комплект поставки	<ul style="list-style-type: none"> - IP-камера с объективом - Крепежный комплект - Компакт-диск с документацией и программным обеспечением - Упаковочная тара
Примечание	Комплект поставки и любые технические характеристики могут быть изменены производителем в любое время без предварительного уведомления.

