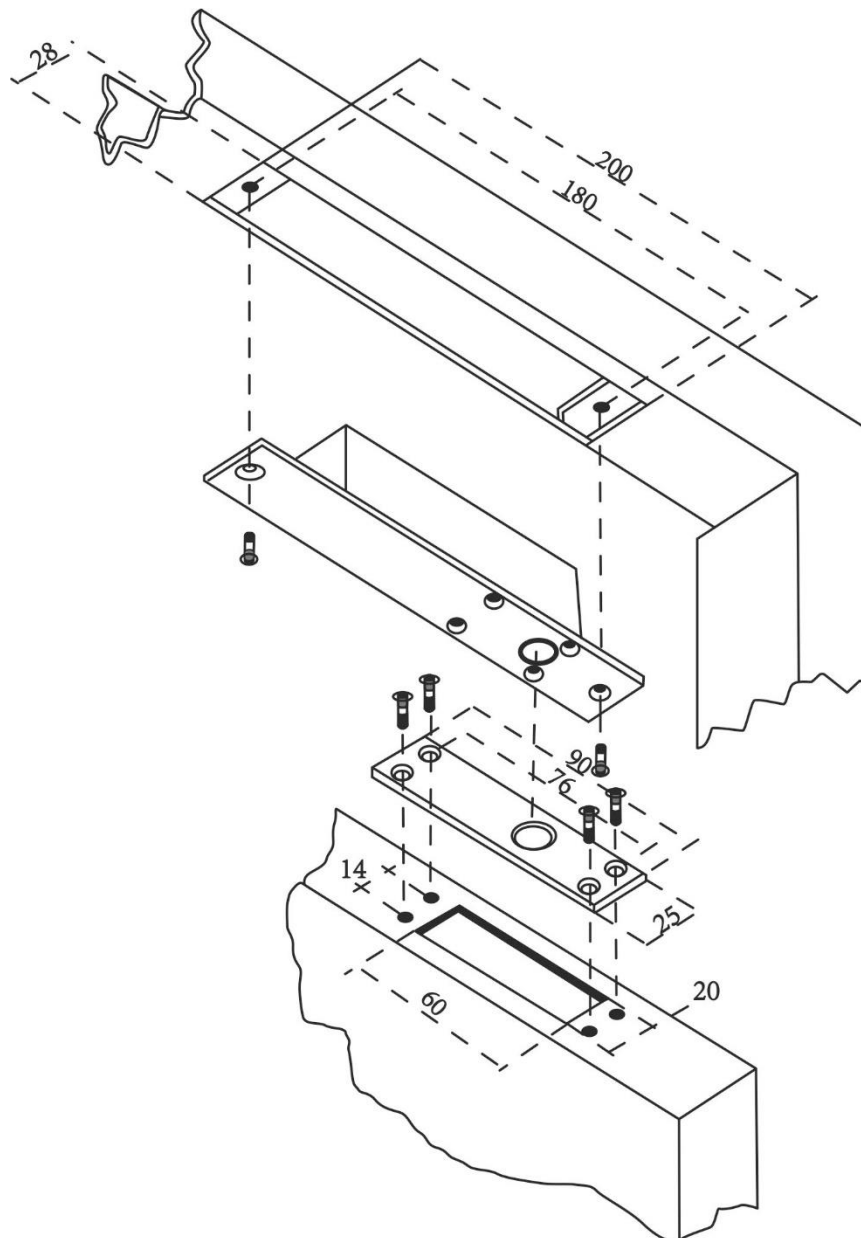


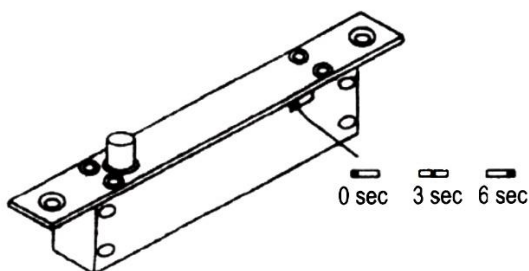
# Соленоидные замки ST-DB210DT, ST-DB220DT, ST-DB210MDT и ST-DB220MDT

## Установка



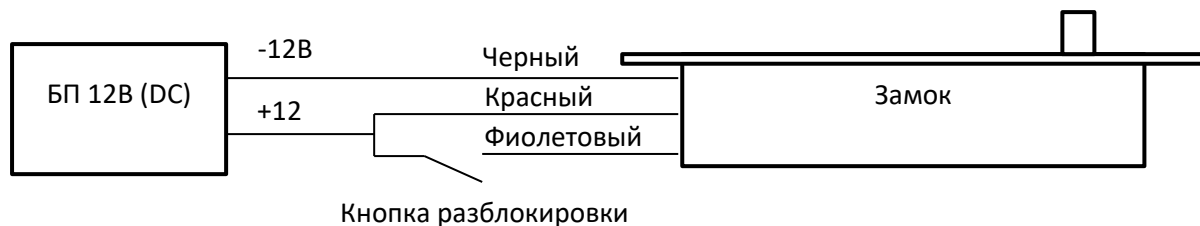
## Таймер

Таймер позволяет задать время задержки выхода ригеля после закрытия двери в пределах: 0, 3, 6 с.



# ST-DB210DT, ST-DB220DT, ST-DB210MDT и ST-DB220MDT

## Стандартная схема подключения



### Назначение контактов:

**Красный (V+)** – +12 В

**Черный (V-)** – -12В

**Фиолетовый (OPEN)** – Разблокировать

**Белый (COM)** – ОБЩ мониторинг ригеля

**Желтый (NC)** – НЗ мониторинг ригеля

**Синий (NO)** – НР мониторинг ригеля

**Серый (COM)** – ОБЩ мониторинг положения двери

**Оранжевый (NC)** – НЗ мониторинг положения двери

**Зеленый (NO)** – НР мониторинг положения двери

## Технические параметры

Параметры	Значение			
	ST-DB210DT	ST-DB220DT	ST-DB210MDT	ST-DB220MDT
Модель:	ST-DB210DT	ST-DB220DT	ST-DB210MDT	ST-DB220MDT
Тип:	НО	НЗ	НО	НЗ
Материал планок:	Алюминий			
Ригель:	диаметр 13 мм, выход 14 мм, нержавеющая сталь			
Напряжение питания:	12 В (DC)			
Потребляемый ток:	дежурный режим - 250 мА, пик – 1,3 А			
Таймер задержки:	0/3/6 секунд			
Выход мониторинга ригеля:	Нет		НЗ, НР, ОБЩ; 1А, 24В (DC)	
Выход мониторинга двери:	НЗ, НР, ОБЩ; 0,1А, 24В (DC)			
СИД индикация:	Нет			
Рабочая температура:	от -10 до +55 °С			
Рабочая влажность:	10% - 90%			
Габариты:	200 x 28 x 39 мм			