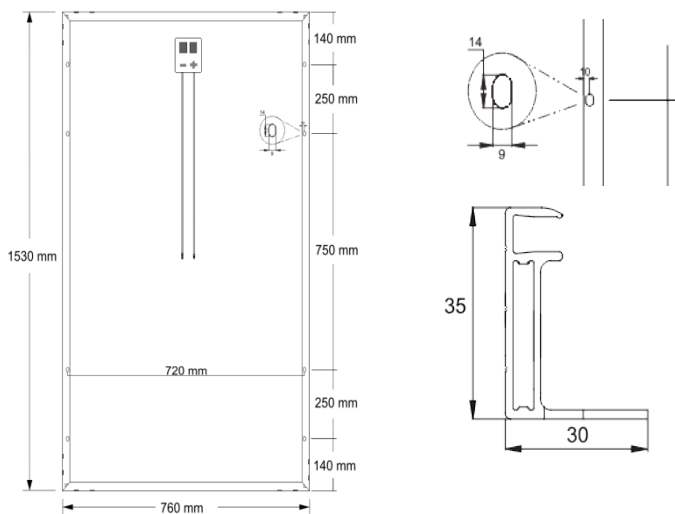


## Спецификация



### Технические характеристики

Модель	Солнечная панель Optimus SPM-240W
Электрические параметры(STC) (STC: Плотность света 1000Вт/м <sup>2</sup> , номинальная температура 25°C, масса воздуха AM=1.5)	
Номинальная мощность (P <sub>max</sub> )	240Вт
Номинальное напряжение (V <sub>nom</sub> )	12В
Номинальное напряжение в точке максимальной мощности (V <sub>mp</sub> )	18,24В
Ток в точке максимальной мощности (I <sub>mp</sub> )	13,16А
Напряжение холостого хода (V <sub>oc</sub> )	21,8В
Ток короткого замыкания (I <sub>sc</sub> )	13,95А
КПД модуля	20,7%
Максимальный номинал последовательного предохранителя	15А

Фотоэлементы	
Технология	Монокристалл
Количество ячеек	32 (4*8)
Механические параметры	
Размеры (мм)	1530*760*35
Вес	14,3кг
Тип стека	Калёное, просветленное, 3,2мм
Рама	Анодированный алюминий
Клеммная коробка	IP65
Коннекторы	МС4
Длина кабеля	900мм
Сечение кабеля	4мм <sup>2</sup>
Количество диодов	3
Ветровая нагрузка	До 2400Па
Снеговая нагрузка	До 5400Па
Температура эксплуатации и хранения	От -40°С до +85°С