

Инструкция
«Быстрый старт»

RVI

Сетевой видеорегистратор

Исполнение Н-RM2

МЕРЫ ПРЕДОСТОРОЖНОСТИ

- Не устанавливайте устройство в местах, температурный режим и влажность которых не совпадает с информацией, указанной в паспорте к устройству.
- Избегайте установки устройства вблизи открытого огня.
- Запрещается установка и эксплуатация устройства в местах хранения и использования горючих и взрывоопасных материалов.
- Не допускайте попадания жидкостей внутрь корпуса видеорегистратора – это может вызвать короткое замыкание электрических цепей и пожар. При попадании влаги внутрь, немедленно отключите подачу питания и отсоедините все провода (сетевые и коммутационные) от устройства.
- Предохраняйте устройство от повреждения во время транспортировки, хранения или монтажа.
- При появлении странных запахов, задымления или необычных звуков от устройства, немедленно прекратите его использование, отключите подачу питания, отсоедините все кабели и обратитесь к вашему поставщику оборудования. Эксплуатация изделия в таком состоянии может привести к пожару или к поражению электрическим током.
- При возникновении любых неисправностей незамедлительно обратитесь в авторизованный сервисный центр или свяжитесь с технической поддержкой.
- Не пытайтесь произвести ремонт самостоятельно. Устройство не имеет частей, которые могут быть отремонтированы пользователем. Продавец не несет ответственности за проблемы, возникшие в результате внесения изменений в конструкцию изделия или в результате попыток самостоятельно выполнить ремонт изделия.

УКАЗАНИЯ МЕР БЕЗОПАСНОСТИ

Конструкция изделия удовлетворяет требованиям электро- и пожарной безопасности по ГОСТ 12.2.007.0-75 и ГОСТ 12.1.004-91.

Меры безопасности при установке и эксплуатации должны соответствовать требованиям «Правил технической эксплуатации электроустановок потребителей» и «Правил техники безопасности при эксплуатации электроустановок потребителей».



ЭЛЕМЕНТЫ КОРПУСА И РАЗЪЕМЫ

Описание передней панели видеорегистраторов представлено в таблице 1.

Внимание: компоновка и наличие дополнительных разъемов может различаться в зависимости от модификации устройства.

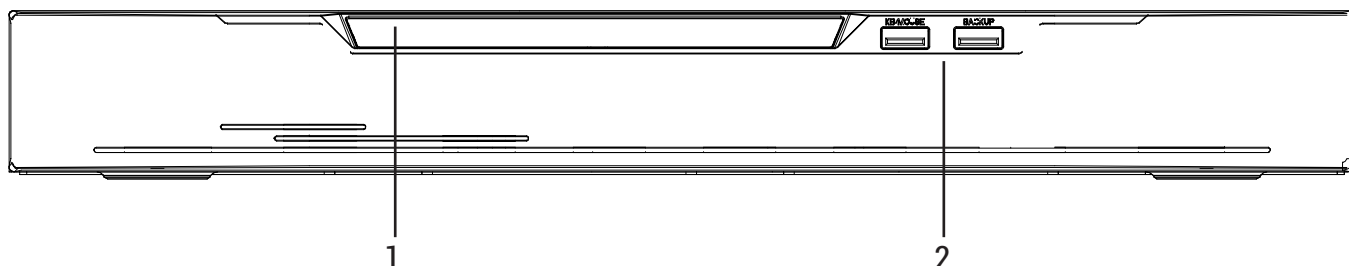



Рисунок 1

Таблица 1

№	Символ	Наименование	Описание
1	PWR	Панель индикаторов	Индикатор электропитания регистратора.
	HDD		Индикатор работы HDD, сигнализирует об ошибках в работе жесткого диска.
2		USB	Разъем для подключения переносных накопителей, мыши и клавиатуры

Описание разъемов задней панели видеорегистраторов приведено в таблице 2.

Внимание: компоновка и наличие дополнительных разъемов может различаться в зависимости от модификации устройства.

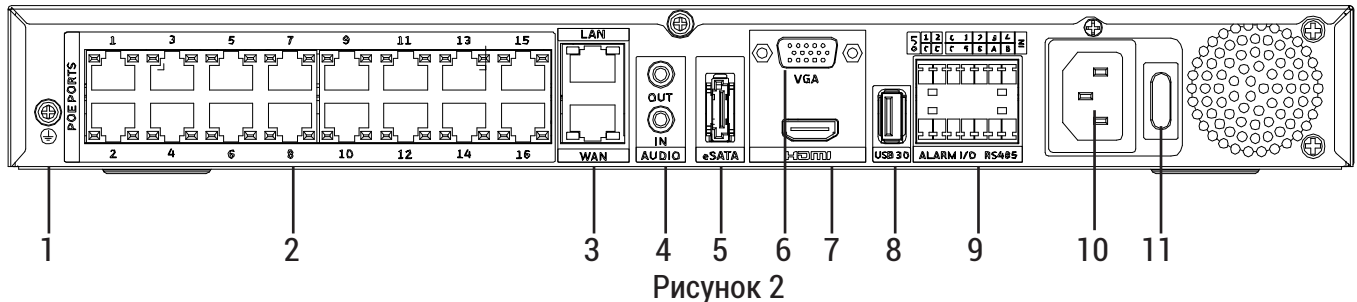



Рисунок 2

Таблица 2

№	Символ	Наименование	Описание
1	⊕	Заземление	Зажим для подключения заземляющего контакта
2	PoE	Сетевой порт	Разъемы для подключения видеокамер с поддержкой PoE
3	WAN LAN		Разъем для подключения регистратора к сети. DHCP - вкл., IP-адрес по умолчанию - 192.168.1.108 Дополнительный сетевой порт, не поддерживает DHCP. В случае с PoE-моделью регистратора LAN порт имеет ту же подсеть, что и PoE-порты. IP-адрес по умолчанию - 169.254.10.121
4	LINE IN LINE OUT	Аудиовход Аудиовыход	Разъем для подключения устройства источника аудио сигнала (3.5 мм Jack) Разъем для подключения устройства воспроизведения аудио сигнала (3.5 мм Jack)
5	eSATA	eSATA	eSATA порт для архивации и прямой записи
6	VGA	Видеовыход	Разъем для подключения монитора с интерфейсом VGA
7	HDMI	Видеовыход	Разъем для подключения монитора с интерфейсом HDMI
8	USB 3.0	USB	Разъем для подключения переносных накопителей и мыши
9	ALARM IN	Тревожный вход	Разъем входа сигналов тревоги
	ALARM OUT	Тревожный выход	Разъем выхода сигналов тревоги
	RS-485	RS-485	Разъем для подключения поворотных устройств
10	AC 100-240	Электропитание	Разъем для обеспечения электропитания
11		Кнопка электропитания	Включение/выключение электропитания устройства

УСТАНОВКА HDD

Внимание: используйте жесткие диски, предназначенные для видеонаблюдения.

Пошаговая инструкция по установке HDD

1) Открутите винты крепления крышки видеорегистратора на задней части корпуса, затем снимите верхнюю крышку (рисунок 5). Поместите HDD под кронштейном и закрепите, используя винты (рисунок 6).

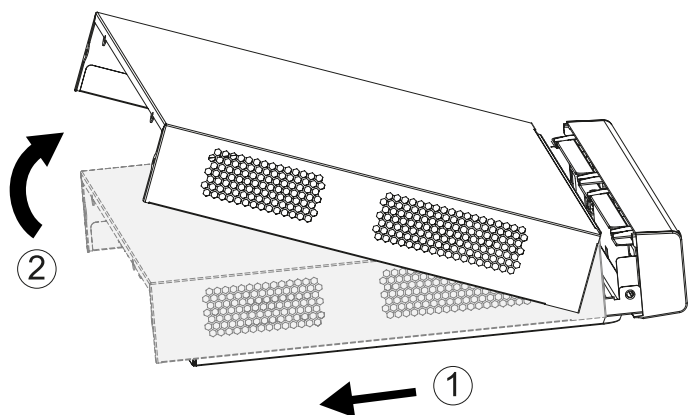


Рисунок 5

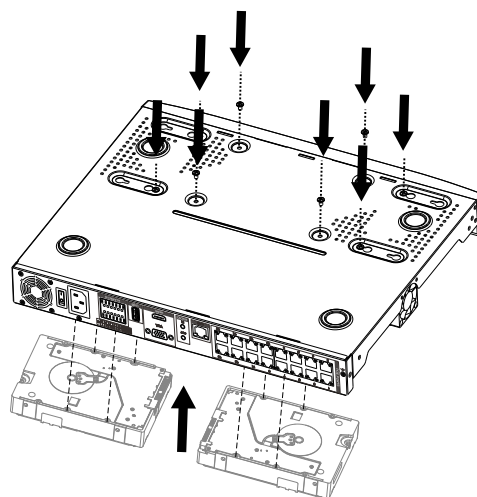


Рисунок 6

2) Подключите кабель питания и передачи данных к HDD (рисунок 7). Установите верхнюю крышку корпуса и прикрутите её винтами (рисунок 8).

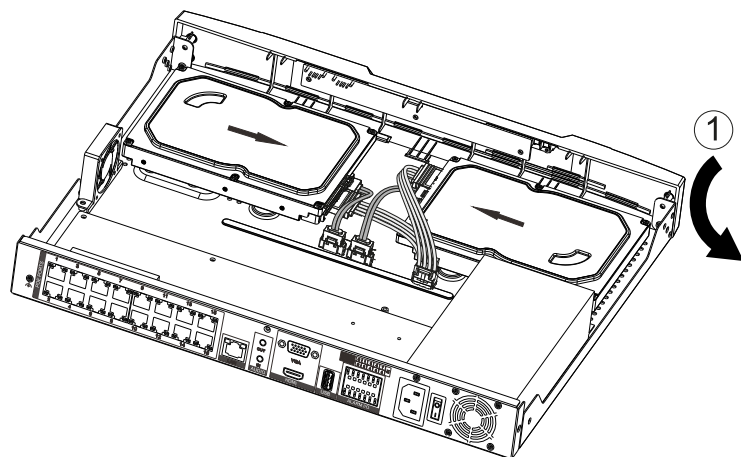


Рисунок 7

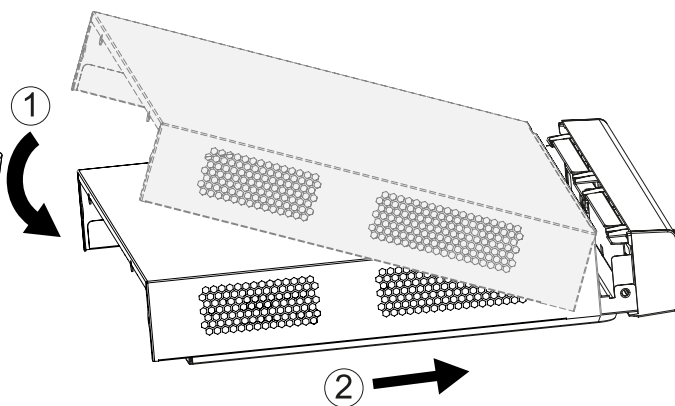


Рисунок 8

ПРОГРАММА БЫСТРОЙ КОНФИГУРАЦИИ

Программа быстрой конфигурации используется для обнаружения устройства в сети и изменения его IP-адреса.

ВНИМАНИЕ! Некоторые функции программы доступны только при условии, что устройство и компьютер, на котором запущена программа, находятся в одной подсети.

Скачать программу можно на сайте www.rvigroup.ru на странице продукта.

ДОСТУП К WEB-ИНТЕРФЕЙСУ УСТРОЙСТВА

Устройство поддерживает управление через WEB-интерфейс и через ПО на ПК. Для подключения к устройству необходимо сделать следующее:

1) Убедитесь, что устройство физически подключено к локальной сети. На сетевом коммутаторе должен светиться индикатор порта, к которому подключено устройство.

2) Убедитесь, что IP-адреса устройства и ПК находятся в одной подсети.

Выполните настройку IP-адреса, маски подсети и шлюза одной подсети на ПК и устройстве. Для автоматического получения сетевых настроек на устройстве по умолчанию включен DHCP. Если в локальной сети отсутствует DHCP-сервер, то устройство будет иметь следующие сетевые настройки: IP-адрес - 192.168.1.108, маска подсети - 255.255.255.0, шлюз - 192.168.1.1.

Для проверки соединения:

- Нажмите сочетание клавиш «Win + R»
- В поле появившегося окна введите: cmd
- Нажмите «ОК»
- В появившейся командной строке введите: ping 192.168.1.108

Если ответ от устройства есть, то в окне командной строки будет отображаться следующее:

```
C:\Users\admin > ping 192.168.1.108
Обмен пакетами с 192.168.1.108 по с 32 байтами данных:
Ответ от 192.168.1.108: число байт = 32 время < 1 мс TTL = 64
Ответ от 192.168.1.108: число байт = 32 время < 1 мс TTL = 64
Ответ от 192.168.1.108: число байт = 32 время < 1 мс TTL = 64
Ответ от 192.168.1.108: число байт = 32 время < 1 мс TTL = 64
Статистика Ping для 192.168.1.108:
    пакетов: отправлено = 4, получено = 4, потеряно = 0
    <0% потерь>
Приблизительное время приема-передачи в мс:
    минимальное = 0мс, Максимальное = 0 мс, Среднее = 0 мс
```

Если ответа от устройства нет, то в окне командной строки будет отображаться следующее:

```
C:\Users\admin > ping 192.168.1.108
Обмен пакетами с 192.168.1.108 по с 32 байтами данных:
Ответ от 192.168.1.254: Заданный узел недоступен.
Ответ от 192.168.1.254: Заданный узел недоступен.
Ответ от 192.168.1.254: Заданный узел недоступен.
Ответ от 192.168.1.254: Заданный узел недоступен.
```

ВХОД В WEB-ИНТЕРФЕЙС

! Браузер Internet Explorer не поддерживается.

! Для браузеров Google Chrome, Mozilla Firefox, Opera установка плагинов не требуется. Просмотр видео доступен через HTML5.

Откройте браузер и введите IP-адрес устройства в адресной строке браузера. Например, если у устройства адрес 192.168.1.108, то введите «http://192.168.1.108» в адресной строке.

После этого вы попадете на страницу авторизации устройства. В открывшемся окне активации устройства необходимо задать новый пароль. В пароле могут использоваться числа, спецсимволы, строчные и прописные буквы - пароль должен содержать минимум два типа

символов. Поддерживаются только специальные символы !@#\$%+*-=_%&»`(),/.'.:;<>?^|~[]{}. Пароль может содержать от 6 до 32 символов, сложность пароля оценивается автоматически.

Для авторизации необходимо ввести имя пользователя и пароль в соответствующие поля для перехода в главное окно WEB-интерфейса.

ОБРАТНАЯ СВЯЗЬ

Спасибо за выбор нашего оборудования. В том случае, если у вас остались вопросы после изучения данной инструкции, обратитесь в службу технической поддержки по номерам:

РФ: 8 (800) 700-16-61

Отдел по гарантии: 8 (495) 735-39-69

Наши специалисты окажут квалифицированную помощь и помогут найти решение вашей проблемы.